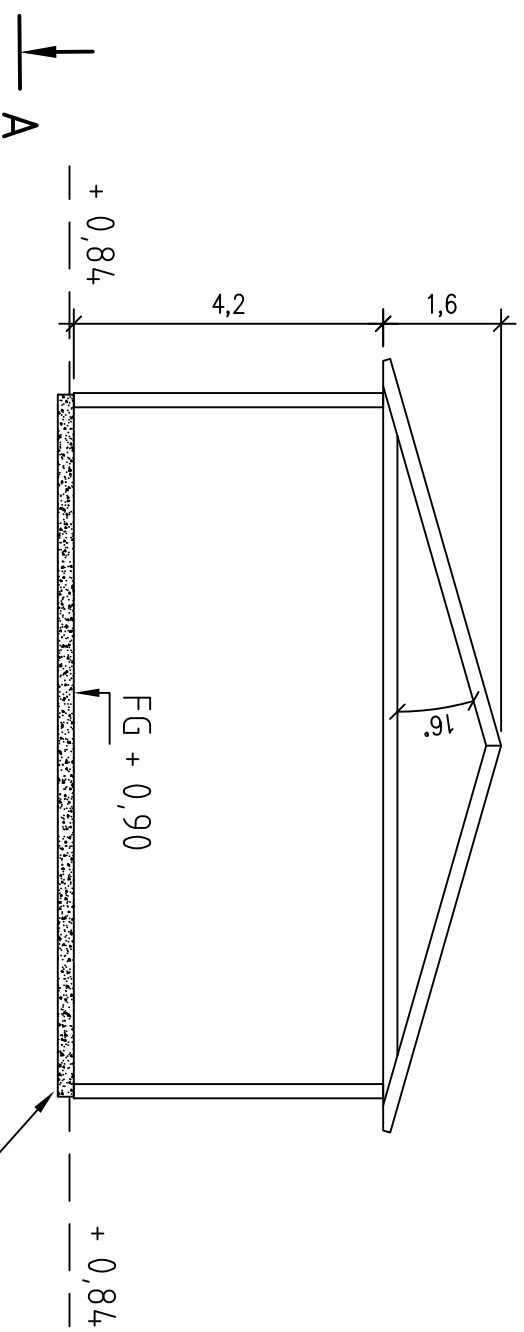


BYGGNADSAREA 118,6 m²

OBS! GRUNDMÅTT 9,6 x 12 m



SEKTION A-A

GRUNDLÄGGNING PLATTA PÅ MARK



FILE NAME	Ritm A03 Plan samt Sektionsritning	FSCM NO	SHEET	SCALE
SIZE	A3			1:100
DRAWN	2020-08-17 Jacek Bielawski		KV. BAGGENSUDDEN 2:9	
CHECK			Plan samt Sektionsritning	
APPR.				
ISSUED				
REV	2020-09-16		DWG NO	
CONTRACT NO			A03	